

BRUKSANVISNING



Innehållsförteckning

För din säkerhet	5
För vem lämpar sig produkten?	5
Hur ska produkten användas?	5
Vad ska man undvika?	5
Felaktig användning	5
Allmänna säkerhetsanvisningar	5
Förklaring till varningsanvisningarna	6
Översikt över symbolerna på produkten	6
Registrering av din apparat	7
Lära känna apparaten	8
Om Geberit AquaClean-apparater	8
Funktioner i översikt	8
Apparaten i överblick	9
Manöverkonceptet	11
Om manöverkonceptet	11
Fjärrkontrollens framsida	11
Fjärrkontrollens baksida	11
Status-LED på fjärrkontrollen	12
Till- och fråkoppla enheten	13
Geberit appen	14
Kontrollera kompatibilitet	14
Ladda ner Geberit Home-app	14
Använd Geberit Home-appen	15
Så manövrerar du apparaten	16
Första stegen	16
Ytterligare inställningar för din apparat i Geberit Home-appen	16
Använda analduschen	17
Aktivera och deaktivera analduschens oscillerande rörelse	17
Anpassa duschförloppet efter dina behov	18
Ställa in duschstrålens styrka	18
Ställa in duscharmpositionen	18
Rengöring och avkalkning av apparaten	19
Skötselinstruktion	19
Allmänna rekommendationer om rengöring	19
Automatiskt vattenbyte	19
Riktad desinfektion	19
Lämpliga rengöringsmedel och rengöringsprodukter	20

Skötsel­anvisningar för släta ytor	21
Skötsel­anvisningar för sanitets­sporslin	21
Skötsel­anvisningar för WC-sits	22
Rengöra WC-sitsen och kåpan	22
Rengöra duschmunstycket	23
Byta ut utjämnings­distansen	24
Avkalkning av apparaten	25
Avkalknings­meddelande från apparaten	27
Så åtgärdar du störningar	27
Tillvägagångssätt vid störningar	27
Dusch-WC:n fungerar inte	28
Övriga funktionsfel.....	29
Fjärrkontrollen fungerar inte	30
Byta ut batteriet till fjärrkontrollen	31
Nyttilldelning av fjärrkontrollen	31
Hållbarhet.....	32
Geberitkoncernen och hållbarhet	32
Ecodesign – Livscykelanalys.....	32
Ekotips.....	32
Avfallshantering	32
Avfallshantering av förbrukade elektriska och elektroniska apparater	32
Slutanvändargaranti.....	33
Tekniska data och överens­stämmelse.....	34
Tekniska data	34
Förenklad EU-försäkran om överens­stämmelse	34
Kontakt	35
Huvudkontor	35
Europa.....	35
Afrika och Mellanöstern.....	39
Asien	39
Andra länder	40

För din säkerhet

För vem lämpar sig produkten?

Geberit AquaClean duschtoalett kan användas av barn från 3 år och av personer med nedsatt psykisk, sensorisk eller mental förmåga eller brist på erfarenhet och kunskap, förutsatt att detta sker under uppsikt eller att de först instruerats i enlighet med produktens säkerhetsanvisningar och att de förstår de faror som kan uppstå. Barn får inte leka med produkten. Rengöring och underhåll får inte utföras av barn utan tillsyn.

Hur ska produkten användas?

Produkten är avsedd för följande användningsområden och tillämpningar:

- Användning som duschtoalett:
 - rengöring av intimområdet
- Installation på uppvärmd plats inomhus
- För anslutning till dricksvattensystemet
- För drift med vatten från omvända osmos-anläggningar

Vad ska man undvika?

Produkten är inte avsedd för följande:

- lämna WC-sitsen under duschförloppet
- placera laster och föremål på WC-locket
- doppa fjärrkontrollen i vätska
- drift utan plugg för Geberit AquaClean avkalkningsmedel


Felaktig användning


Vid felaktig användning tar Geberit inget ansvar för följderna.

Allmänna säkerhetsanvisningar

Nedanstående säkerhetsanvisningar gäller under produktens hela livslängd:

- Läs igenom bruksanvisningen före den första användningen för att bekanta dig med hur produkten används.
- Spara eller skriv ut bruksanvisningen för framtida referens.
- Använd inte apparaten om den är skadad. Koppla bort apparaten från nätdriften om det är möjligt och kontakta Geberit kundtjänst.
- Öppna inte apparaten. Den innehåller inga komponenter som ska underhållas eller repareras av användaren.
- Utför inga ändringar eller tilläggsinstallationer. Vid modifieringar föreligger livsfara.
- Reparationer får endast utföras av auktoriserad personal med originalreservdelar.
- Endast originaltillbehör får användas.
- Manövrering och underhåll får endast utföras av ägaren eller användaren i den utsträckning som beskrivs i denna bruksanvisning.
- Använd alltid den aktuella versionen av monteringsanvisningen vid montering om Geberit AquaClean har demonterats (t.ex. vid flytt).
- Geberit AquaClean får endast anslutas till nätspänning enligt typsytlen.
- Observera alltid tillverkarens anvisningar vid hantering av rengörings- och avkalkningsmedel.

 Detta dokument innehåller varningsanvisningar på olika ställen. Varningsanvisningar är handlings- och situationsberoende säkerhetsanvisningar. De varnar för specifika faror.

 Denna instruktion motsvarar apparatens tekniska status vid tidpunkten för utgivning. Med reservation för ändringar i syfte att vidareutveckla produkten.

Den senaste versionen av detta och andra dokument finns online: <http://catalog.geberit.com>.

Förklaring till varningsanvisningarna

Varningsanvisningar placeras på de ställen där faran kan uppstå.

Varningsanvisningarna är strukturerade på följande sätt:



VARNING

Farans typ och riskkällan

Möjliga konsekvenser om faran inte beaktas.

- Förebyggande åtgärder för att undvika faran.

Följande signalord används för att hänvisa till kvarstående faror i varningsanvisningarna och till viktig information.

Symbol	Signalord och innebörd
	FARA Signalordet hänvisar till en fara med hög risknivå som leder till dödsfall eller allvarliga personskador, om faran inte undviks.
	OBSERVERA Signalordet hänvisar till en fara som kan leda till allvarliga materiella skador om faran inte undviks.
	Indikeras endast av en symbol. Hänvisar till viktig information.

Översikt över symbolerna på produkten

Symbol	Betydelse
	Läs säkerhetsanvisningarna och bruksanvisningen/driftinstruktionen innan produkten tas i drift.
	Livsfara p.g.a. elektriska stötar

Registrering av din apparat

Garantiregistrering

Förläng garantitiden för din Geberit AquaClean utan kostnad. Registrera dig inom 90 dagar fr.o.m. installationsdatum.



Under garantitidens tredje år åtar sig Geberit att vid material- eller tillverkningsfel leverera reservdelar utan kostnad, detta förutsatt att produkten har installerats och tagits i drift av en VVS-firma.

Per länk:

<https://www.geberit-aquaclean.com/landing-pages/onboarding>

Via smartphone eller surfplatta:



Via Geberit Home-appen:

Android:



iOS:



Lära känna apparaten

Om Geberit AquaClean-apparater

Geberit AquaClean är en toalett med integrerad bidéfunktion. Enheten har även samma funktioner som en vanlig toalett. Ytterligare funktioner beror på din produkts utförande.

Funktioner i översikt

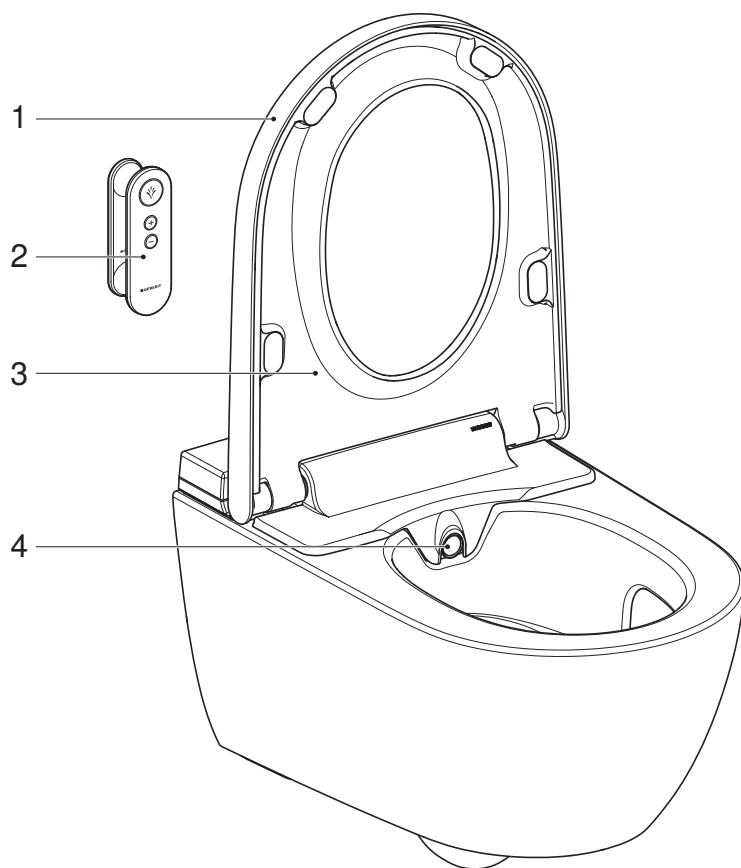
Hygienfunktioner:

- TurboFlush-spolningsteknik
- WhirlSpray-duschteknik
- Oscillerande duscharmsrörelse
- Automatisk duschmunstyckesrengöring före och efter varje duschförlopp
- Avkalkningsprogram

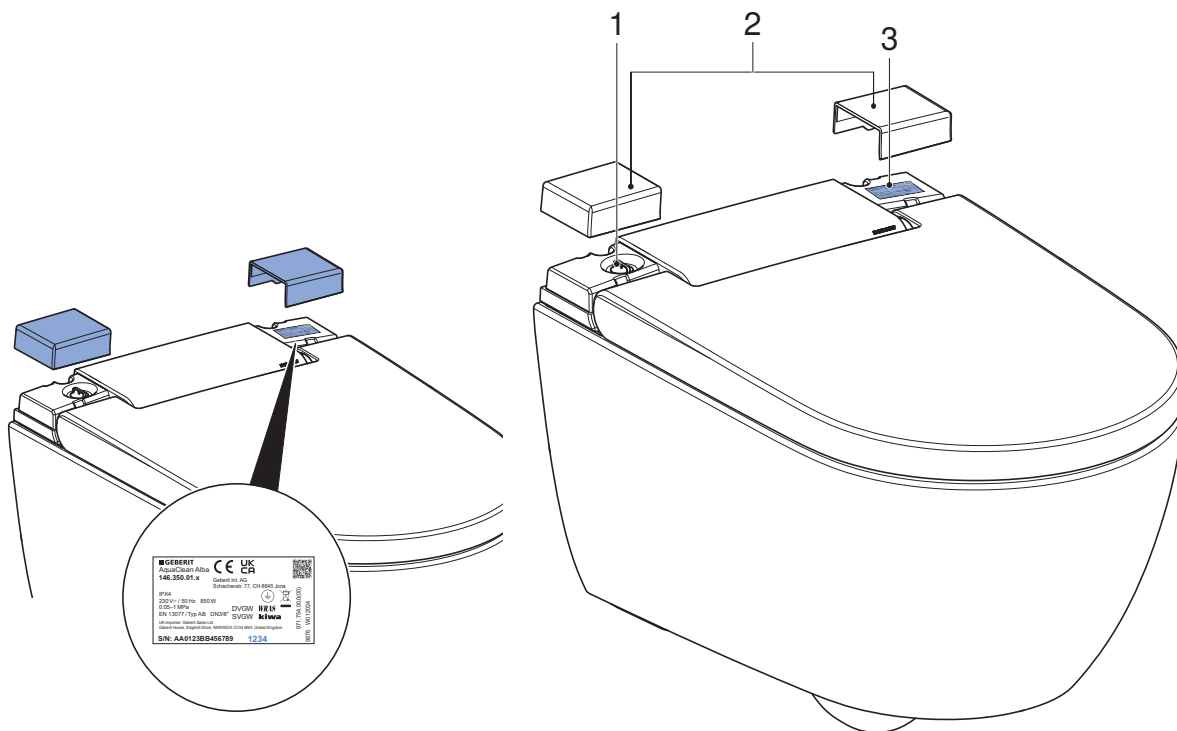
Komfortfunktioner:

- Valbar duschstrålestyrka
- WC-sits och -lock med SoftClosing
- Fjärrkontroll

Apparaten i överblick



- 1 WC-lock
- 2 Fjärrkontroll med vägghållare
- 3 WC-sits
- 4 Duscharm med duschmunstycke



- 1 Påfyllningsöppning med plugg för Geberit AquaClean avkalkningsmedel
- 2 Designkåpor
- 3 Typskylt med serienummer och parkopplingskod för anslutning till Geberit Start-appen

Vissa komponenter samt de förbrukningsvaror som anges nedan kan beställas direkt via Geberit Home-appen, Geberits reservdelskatalog eller Geberits webbshop.

Förbrukningsmaterial	Information
Geberit AquaClean rengöringsset	Artikelnr 242.547.00.1
Geberit AquaClean avkalkningsmedel	Artikelnr 147.040.00.1
Geberit AquaClean set avkalkningsmedel (4 st.)	Artikelnr 147.047.00.1
Geberit AquaClean set avkalkningsmedel (10 st.)	Artikelnr 147.048.00.1

Manöverkonceptet

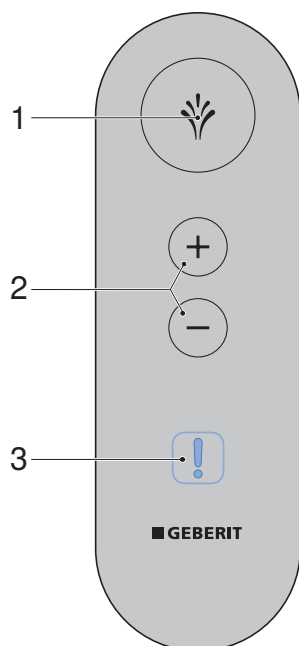
Om manöverkonceptet

Duschoaletten kan manövreras med fjärrkontrollen eller med Geberit Home-appen.

i Fjärrkontrollen för Geberit AquaClean duschoaletten är avaktiverad så länge som duschoaletten är ansluten till Geberit Home-appen.

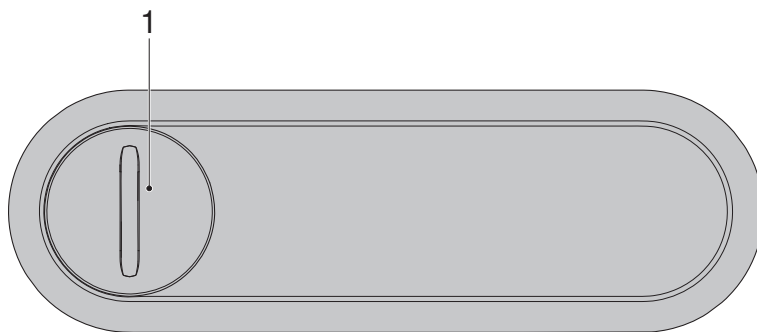
Fjärrkontrollens framsida

På framsidan av fjärrkontrollen kan alla funktioner för daglig användning manövreras.



- 1 Manövreringsknappen <Dusch>: Startar och stoppar duschfunktionen.
- 2 Knapparna <+>/<->: Ökar eller minskar duschstrålens styrka.
Knapparna <+> och <->: Startar och stoppar den oscillerande rörelsen under analduschen.
- 3 Status-LED (syns endast när det krävs)

Fjärrkontrollens baksida



- 1 Batterifack

Status-LED på fjärrkontrollen

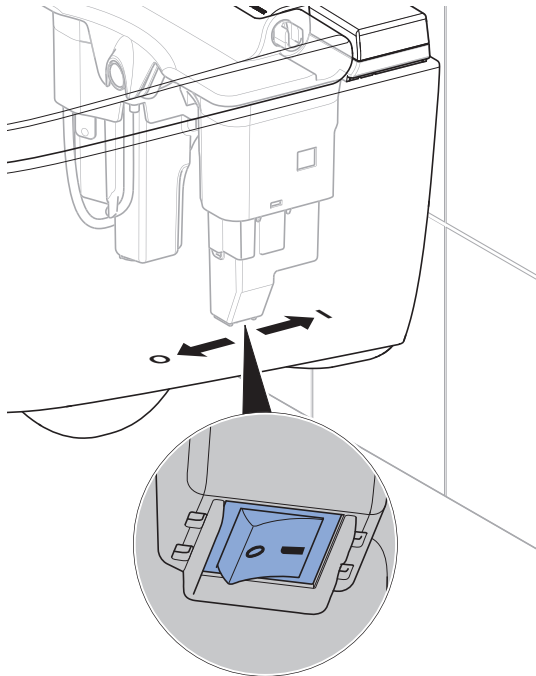
Så snart en knapp trycks in informerar LED:en på fjärrkontrollen dig om aktuell apparatstatus.

LED	Beskrivning
Blinkar blått	<ul style="list-style-type: none">• Parkopplingen pågår. → Se "Nytilldelning av fjärrkontrollen", sida 31.• Apparaten initieras. → Se "Till- och fråkoppla enheten", sida 13.
Lyser grönt en kort stund	Parkopplingen lyckades.
Blinkar blått/rött	Apparaten måste avkalkas. → Se "Avkalkning av apparaten", sida 25.
Blinkar rött	Det finns ett felmeddelande. <ul style="list-style-type: none">▶ Stäng av och slå på apparaten. → Se "Till- och fråkoppla enheten", sida 13.▶ Byt batteriet.▶ Kontakta kundtjänst.
Blinkar orange	<ul style="list-style-type: none">• Apparaten avkalkas. Duschoaletten kan inte användas medan avkalkningen pågår.• Duscharmen rengörs. Duscharmen är utkörd.• Vattenbytet genomförs. → Se "Automatiskt vattenbyte", sida 19.

Till- och fråkoppla enheten

i Vänta minst 30 sekunder mellan varje fråkoppling och tillkoppling.

▶ Aktivera nätströmbrytaren.



Resultat

✓ Apparaten initieras på nytt efter att den tillkopplats.

Geberit appen

Kontrollera kompatibilitet

För att kunna använda Geberit-appen fullt ut behöver du en smartphone: med en aktuell Android- eller iOS-version. Kontrollera vid behov behörigheterna (Bluetooth®, platsfrigivning) och bekräfta dem.

Ladda ner Geberit Home-app

Ladda ner Geberit Home-appen utan kostnad i respektive App-Store:

1 Öppna App-Store på din smartphone.

2 Ange "Geberit Home" i sökfältet.
✓ Geberit Home-appen visas.



3 Ladda ner appen.
✓ Appen laddas ner och visas på din smartphone.

Du kan också skanna respektive QR-kod för att ladda ner Geberit Home-appen:

[Android:](#)




[iOS:](#)



Använd Geberit Home-appen

GeberitBluetooth@GeberitAquaCleanGeberit Home-appen kommunicerar via Bluetooth® med duschtoaletten Geberit AquaClean.

 Fjärrkontrollen för Geberit AquaClean duschtoaletten är avaktiverad så länge som duschtoaletten är ansluten till Geberit Home-appen.

 Observera att din apparat kanske inte har en fjärrkontroll eller att vissa funktioner kanske inte är tillgängliga. Funktionerna och inställningarna i Geberit Home-appen varierar beroende på apparat och område och är markerade med (valfritt).

Du kan utföra följande funktioner och inställningar via Geberit Start-appen:

- Fjärrkontroll
 - Använd fjärrkontrollfunktioner
 - Anpassa och spara personliga inställningar (valfritt)
- Apparatinställningar
 - Justera och spara grundläggande inställningar
- Geberit Kundtjänst (valfritt)
 - Kontakta Geberit Kundtjänst
 - Ta hjälp av Geberit AquaClean fjärrunderhåll
- Geberit tjänster (valfritt)
 - Registrera apparaten
 - Förläng garantitjänster
- Uppdatering av programvara
 - Uppdatera firmware
- Steg-för-steg-instruktioner
 - Rengöring av duschmunstycket och varmluftstorkarm (valfritt)
 - Genomföra avkalkning
 - Byte av det keramiska bikakefiltret (valfritt)

Följande information kan du öppna via Geberit Home-appen:

- Förklarande filmer (valfritt)
 - Spela upp funktionsfilmer
 - Spela upp underhålls- och rengöringsfilmer
- Åtgärda störningar
 - Visa felmeddelanden
- Bruksanvisning
 - Visa bruksanvisning

Så manövrerar du apparaten

Första stegen

När apparaten används väntar följande funktioner.

När du sätter dig på WC-sitsen,

- startar varmvattenberedningen.
- frikopplar apparaten duschfunktionen.
- hämtas grundinställningarna automatiskt.

När du startar duschförloppet,

- pågår analdusCHFörloppet i 20 sekunder.
- kan duschförloppet när som helst avbrytas.
- kan duschförloppet anpassas efter personliga behov.

När du lämnar WC-sitsen,

- avaktiveras duschfunktionen.
- spolras duschmunstycket intensivt.
- försätts apparaten i energisparläge.

Ytterligare inställningar för din apparat i Geberit Home-appen

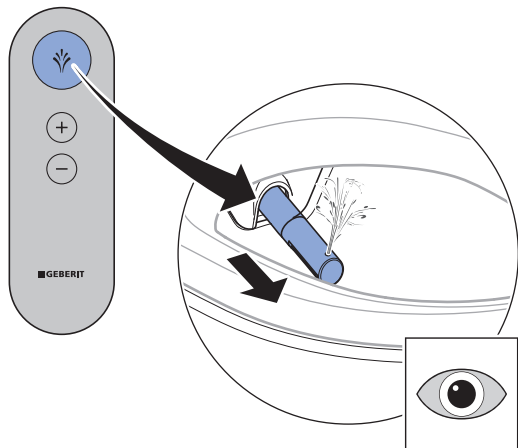
Inställning	Inställningsområde	Fabriksinställningar för grundprofilen
Analduschens duscharmposition	nivå 1–5	nivå 3
Oscillerande funktion i duscharm vid analdusch	på/av	på
Uppvärmning duschvatten	på/av	på
Duschvattentemperatur	nivå 1–5	nivå 3

Använda analduschen

Förutsättning

- Du sitter på WC-sitsen.

- ▶ Tryck snabbt en gång på knappen <Dusch> på fjärrkontrollen.



Resultat

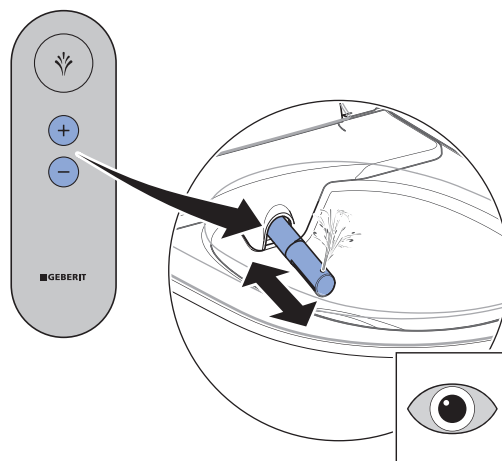
- ✓ Duschförloppet börjar med en oscillerande rörelse.

- i** Du kan avbryta duschförloppet i förtid genom att trycka på knappen <Dusch> igen.

Aktivera och deaktivera analduschens oscillerande rörelse

- i** Duscharmens oscillerande rörelse ökar rengöringseffekten.

- ▶ Den oscillerande rörelsen stängs av och sätts på under duschförloppet när du trycker på knapparna <+> och <-> samtidigt.



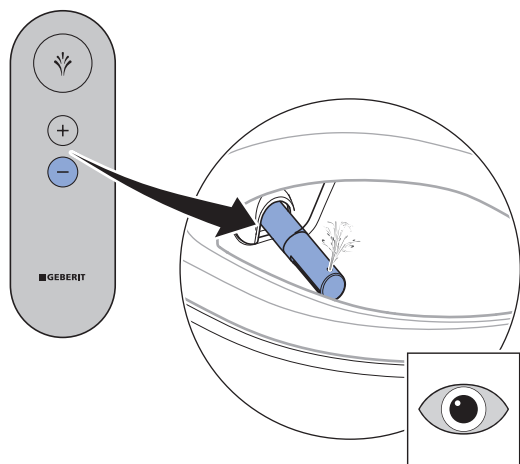
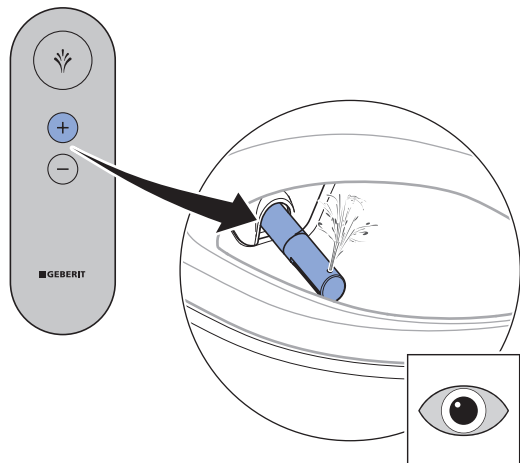
Anpassa duschförloppet efter dina behov

Ställa in duschstrålens styrka

Förutsättning

- Duschförloppet är igång.

- ▶ Tryck på knappen <+> för att öka duschstrålens styrka. Tryck på knappen <-> för att minska duschstrålens styrka.



Resultat

- ✓ Duschstrålen blir starkare resp. svagare.

- i** Duschstrålens styrka kan ställas in i 5 steg.

Ställa in duscharmpositionen

- i** Kvinnliga användare bör ställa in duscharmpositionen så att den är optimal för deras ergonomiska omständigheter för att intimoområdets naturliga skydd inte ska påfrestas.

Förutsättning

- Duschförloppet är igång.

- ▶ Använd Geberit Home-appen för att positionera duscharmen.

Resultat

- ✓ Duscharmen är optimalt inställd.

- i** Duscharmpositionen kan ställas in i 5 steg.

Rengöring och avkalkning av apparaten

Skötselinstruktion

Du har valt en produkt med en yta av hög kvalitet. Observera nedanstående skötselinstruktioner.

Tillverkaren ansvarar inte för produktskador som uppstår på grund av felaktig skötsel och hantering.

Allmänna rekommendationer om rengöring

Genom att följa rengöringsintervallerna ser du till att duschoaletten fungerar felfritt. Rengöringsarbeten får endast utföras med lämpliga rengöringsmedel och rengöringsprodukter. → Se "Lämpliga rengöringsmedel och rengöringsprodukter", sida 20.

Rengöringsintervall	Rengöringsarbete
Dagligen	▶ Ta bort vattendroppar med en mjuk, luddfri trasa för att förebygga kalkfläckar.
Veckovis	▶ Rengör WC-porslinet med Geberit AquaClean-rengöringsmedel. → Se "Lämpliga rengöringsmedel och rengöringsprodukter", sida 20. ▶ Rengör alla ytor och hörn ordentligt. → Se "Skötselanvisningar för WC-sits", sida 22. ▶ Kontrollera duschmunstycket och rengör det vid behov. → Se "Rengöra duschmunstycket", sida 23. ▶ Skölj duschmunstycket under rinnande vatten för att få bort partiklar.

Automatiskt vattenbyte

Apparaten sköljs med färskt vatten i 10 sekunder varje gång den slås på. På så vis säkerställs duschvattnets kvalitet före användning.

Riktad desinfektion

Desinfektion behövs bara om det föreligger konkret smittorisk p.g.a. smittämnen. I övrigt ska rekommenderade rengöringsintervall följas och angivna rengöringsarbeten utföras. → Se "Allmän rengöringsrekommendation".

OBSERVERA

Aggressiva desinfektionsmedel

Desinfektion med aggressiva desinfektionsmedel kan orsaka ytskador.

- ▶ Använd endast alkoholbaserade desinfektionsmedel som även är lämpade för desinfektion av händer och hud.
- ▶ Observera tillverkarens säkerhetsanvisningar vid hantering av farliga ämnen.

Desinfektionstyp	Desinfektionsförfarande
Våt torkdesinfektion Används på blanka ytor som tål att gnuggas	▶ Fukta ytorna helt och hållet med desinfektionsmedel. ▶ Låt desinfektionsmedlet verka enligt tillverkarens anvisningar. ▶ Gnugga sedan ytorna med engångstrasor.

Lämpliga rengöringsmedel och rengöringsprodukter

OBSERVERA

Aggressiva avkalkningsmedel

Olämpliga avkalkningsmedel kan leda till skador på apparaten.

- ▶ Använd endast avkalkningsmedel Geberit AquaClean vid avkalkning.
- ▶ Observera kapitlet Avkalkning av enheten.

OBSERVERA






Aggressiva och skurande rengöringsmedel

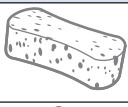


Rengöring med aggressiva och skurande rengöringsmedel kan orsaka ytskador.

- ▶ Använd Geberit AquaClean rengöringsmedel.
- ▶ Observera rengörings- och skötselanvisningarna.

Vi rekommenderar att använda Geberit AquaClean rengöringsset som innehåller ett rengöringsmedel som är klart att använda och optimalt anpassat till alla Geberit AquaClean ytor.

Rekommenderade egenskaper för lämpliga rengöringsmedel och lämpliga rengöringsprodukter för optimalt utförda rengöringsarbeten:

Symbol	Egenskaper för lämpliga rengöringsmedel
	Hudvänlig
	Lite sur, till exempel utspädd citronsyra
	Lätt skumbildande
	Flytande
	Kan spädas med vatten

Symbol	Lämpliga rengöringsprodukter
	Mjuka, finporiga rengöringssvampar
	Mjuka och luddfria trasor
	WC-borste

Skötsel­anvisningar för släta ytor

Samtliga blanka ytor kan rengöras hygieniskt med vatten och ett flytande, hudvänligt och mildt rengöringsmedel.



Aggressiva och polerande rengöringsmedel kan skada ytan. Använd endast flytande, hudvänliga och milda rengöringsmedel. Geberit AquaClean rengöringsset (artikelnr 242.547.00.1) innehåller ett rengöringsmedel som är klart att använda och optimalt anpassat till alla Geberit AquaClean ytor.

Skötsel­anvisningar för sanitetspor­slin

- Använd vanligt rengöringsmedel och följ tillverkarens anvisningar.
- WC-sitsen eller WC-locket ska vara öppet eller demonterat under tiden som rengöringsmedel verkar.
- Använd rengöringsmedel som innehåller klor, slipande eller skurande medel endast för att ta bort svåra avlagringar.
- Använd aldrig vassa eller spetsiga föremål vid rengöringen.

Smuts	Skötsel
Rengöring varje dag	<ul style="list-style-type: none">▶ Använd flytande, mildt rengöringsmedel och vatten.▶ Torka av ytan med en mjuk, luddfri trasa.
Vid envis smuts	<ul style="list-style-type: none">▶ Använd ett rengöringsmedel som är lämpligt för sanitetspor­slin eller mildt skurmedel.▶ Ta bort kalkavlagringar med mild ättikslösning.▶ Rengör ytan med vatten.▶ Torka av ytan med en mjuk, luddfri trasa.
Kraftiga avlagringar	Organiska avlagringar (brun eller svart smuts): <ul style="list-style-type: none">▶ Rengör de berörda ställena med ett vanligt rengöringsmedel som innehåller klor. Beakta tillverkarens information om rengöringsmedlet. Låt inte rengöringsmedlet verka längre än 2 timmar.▶ Rengör ytan med vatten.▶ Torka av ytan med en mjuk, luddfri trasa. Kiselavlagringar (grå smuts): <ul style="list-style-type: none">▶ Fukta en mikrofibertrasa med glaskeramikrengörare.▶ Rengör de berörda ställen med cirkelformade rörelser. Kiselavlagringar är mycket svåra att få bort och du måste eventuellt rengöra flera gånger.▶ Rengör ytan med vatten.▶ Torka av ytan med en mjuk, luddfri trasa.

Skötselanvisningar för WC-sits

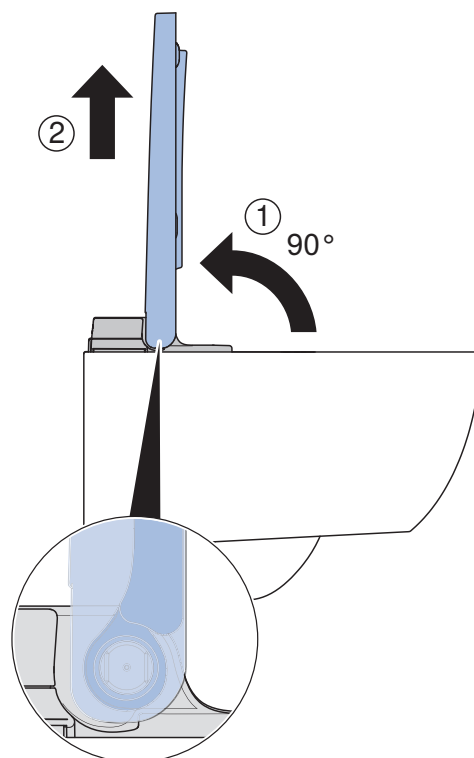
Tänk på följande vid rengöring av Toaletsitsen:

- Se till så att WC-sitsen är uppfälld eller demonterad medan rengöringsmedlet verkar.
- Använd inte rengöringsmedel som fräter eller innehåller klor eller syror.
- Använd inte rengöringsmedel som slipar eller polerar.
- Använd aldrig vassa eller spetsiga föremål vid rengöringen.
- Använd flytande, mildt rengöringsmedel och vatten.
- Använd en mjuk, luddfri trasa.
- Avlägsna genast ämnen som innehåller lösningsmedel.

Rengöra WC-sitsen och kåpan

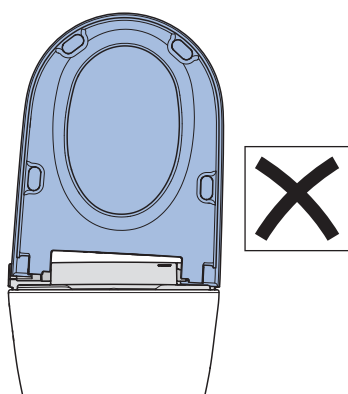
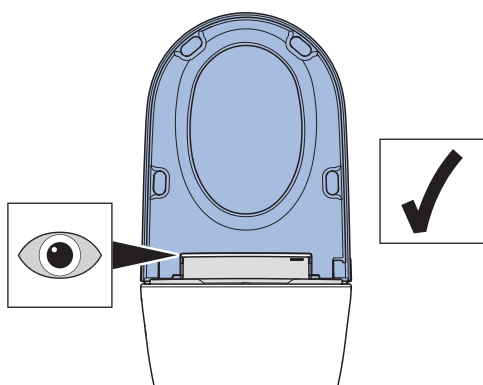
- i** Var försiktig så att du inte repar ytorna. Lägga alltid komponenterna på ett mjukt underlag som inte repar.

- 1** Fäll upp WC-sitsen och lyft ut WC-sitsen ur gångjärnen i lodrät vinkel (90°).
✓ I rätt vinkel kan WC-sitsen enkelt lyftas ut.



- 2** Spraya Geberit AquaClean-rengöringsmedel på ytorna.
- 3** Torka av ytorna med en mjuk, fuktig, luddfri trasa.
- 4** Torka sedan ytorna med en mjuk, luddfri trasa.
- 5** Sätt in WC-sitsen i lodrät vinkel (90°) i gångjärnen.

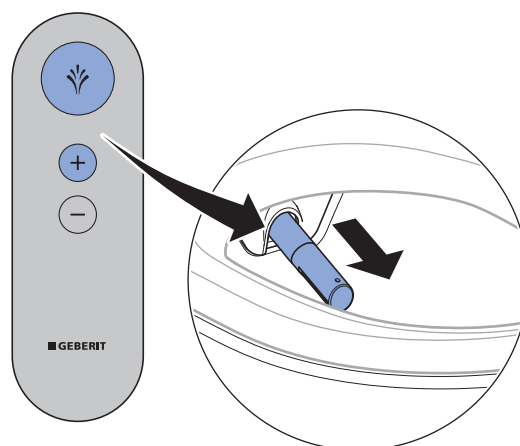
- ✓ WC-sitsen måste ligga vertikalt mot sanitetsporslinet.



Rengöra duschmunstycket

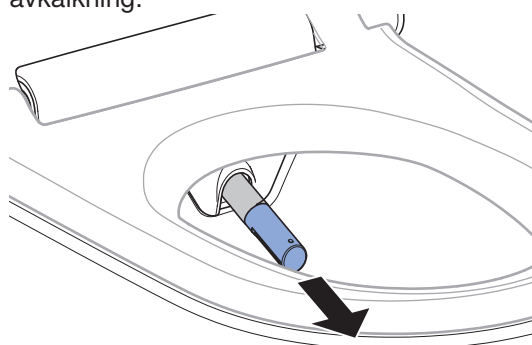
- i**
- Använd en mjuk, luddfri trasa vid rengöring.
 - Geberit AquaClean rengöringsmedel lämpar sig för alla apparatens ytor.

- 1** Öppna WC-locket.
- 2** Fäll upp WC-sitsen.
- 3** Tryck samtidigt på knapparna <Dusch> och <+> på fjärrkontrollen för att köra ut duscharmen.



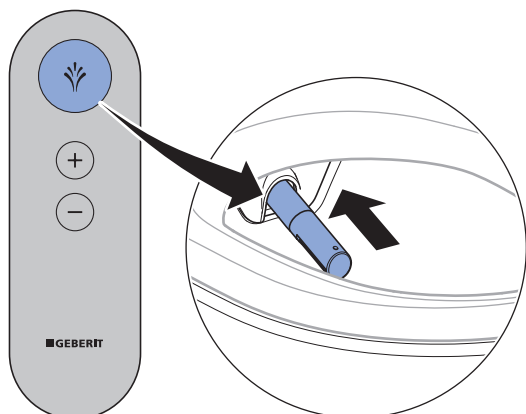
- ✓ Duscharmen körs ut helt.

- 4** Dra av duschmunstycket för rengöring och avkalkning.



- 5** Spraya Geberit AquaClean rengöringsmedel på duschmunstycket. Spola sedan av duschmunstycket med vatten.
- 6** Byt duschmunstycke om det inte längre går att rengöra och avkalka ordentligt.
- 7** Torka duschmunstycket noga innan du sätter ihop det och monterar det igen.

- 8** Tryck på knappen <Dusch> på fjärrkontrollen för att köra in duscharmen.



✓ Duscharmen körs in helt.

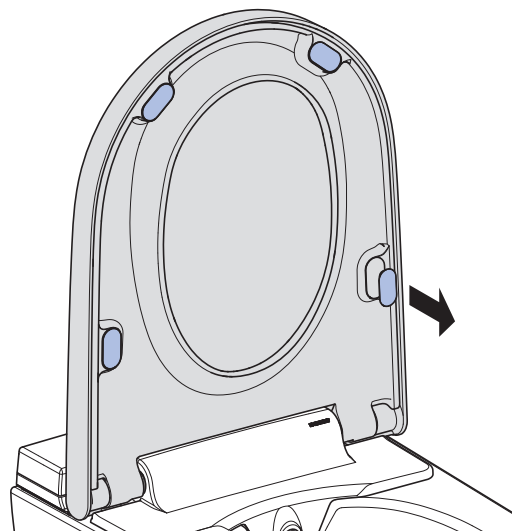
Resultat

✓ Rengöringsförloppet är avslutat.

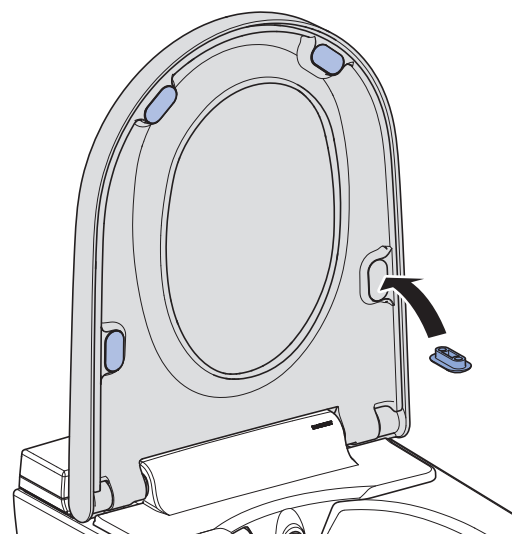
Byta ut utjämningsdistansen

i Om utjämningsdistanserna inte ligger jämnt fördelade på WC-porslinet kan dusch-WC:n ta skada.

- 1** Fäll upp WC-locket och WC-sitsen.
- 2** Avlägsna skadade utjämningsdistanser.



- 3** Sätt in passande utjämningsdistanser.



Resultat

✓ Utjämningsdistanserna ligger jämnt fördelade på WC-porslinet.

Avkalkning av apparaten

Information om avkalkning:

- Under avkalkningsförloppet kan apparaten användas utan duschoalettfunktioner.
- Avkalkningen tar upp till 40 minuter. Under förloppet blinkar status-LED:en orange vid knapptryckning. Avkalkningens status visas på smartphonen. Så snart status-LED:en inte längre blinkar orange vid knapptryckning är duschfunktionen redo att användas igen.

OBSERVERA

Aggressiva avkalkningsmedel

Olämpliga avkalkningsmedel kan leda till skador på apparaten.

- ▶ Använd endast avkalkningsmedel Geberit AquaClean vid avkalkning.
- ▶ Observera kapitlet Avkalkning av enheten.



Avbryt inte avkalkningen när du har hållt i avkalkningsmedlet, eftersom det annars spolats ut oanvänt.



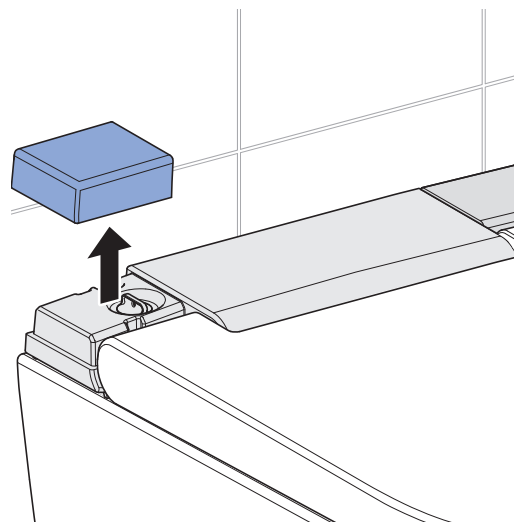
Vid självinitierad avkalkning utan uppmaning från apparaten reduceras inte vattennivån i varmvattenberedaren automatiskt. Vid påfyllning av avkalkningsmedlet kan en liten mängd vatten rinna in i den keramiska öppningen.

Förutsättning

- Vid knapptryckning blinkar status-LED:en på fjärrkontrollen blått/rött.
- Geberit Home-appen visar en varningssymbol vid [Underhåll och skötsel] och vid [Avkalkning].
- Duscharmnen måste vara helt inkörd.
- WC-locket är stängt.

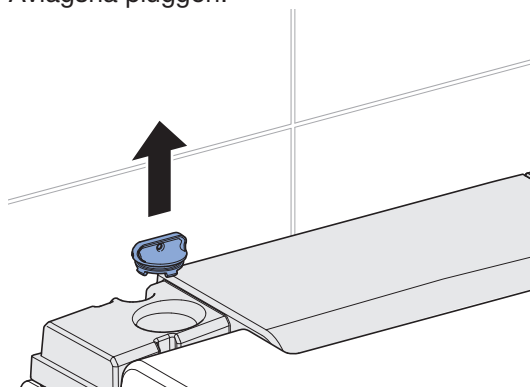
1

Ta bort den vänstra designkåpan.



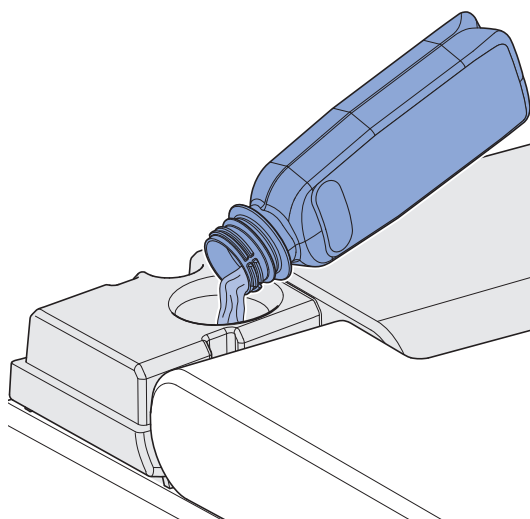
2

Avlägsna pluggen.

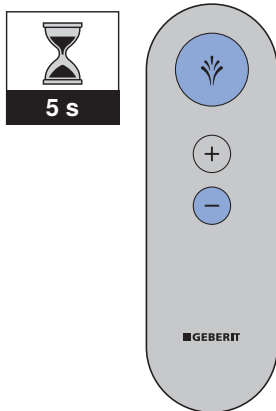


3

Fyll på en flaska (125 ml) Geberit AquaClean avkalkningsmedel i påfyllningsöppningen.

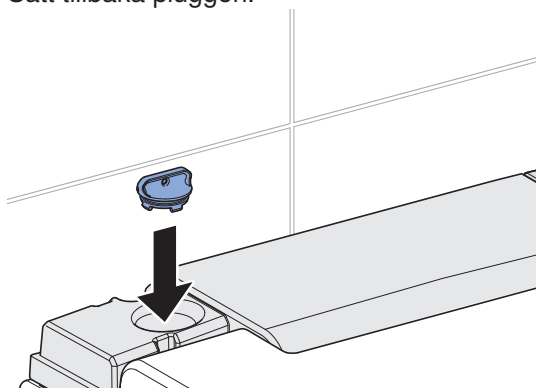


- 4** Tryck samtidigt på knapparna <Dusch> och <-> i 5 sekunder för att starta avkalkningsprocessen eller använd Geberit Home-appen, [Underhåll och skötsel], [Avkalkning].



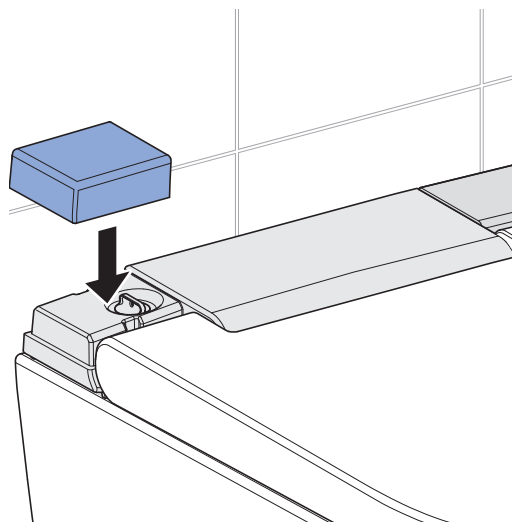
- ✓ Status-LED:en på fjärrkontrollen blinkar orange vid knapptryckning och slocknar efter 10 sekunder. Så snart status-LED:en inte längre blinkar orange vid knapptryckning är avkalkningen klar.

- 5** Sätt tillbaka pluggen.



- 6** Ta genast bort stänk från avkalkningsmedlet med en fuktig trasa.

- 7** Stäng den vänstra designkåpan.



Avkalkningsmeddelande från apparaten

Följande tabell hjälper dig att identifiera avkalkningsmeddelanden och utföra rätt felavhjälpning för meddelandet.

Frekvens	Meddelande	Felavhjälpning
Regelbunden avkalkning: minst en gång per år	<ul style="list-style-type: none">Fjärrkontrollens LED blinkar blått/rött.Geberit Start-appen visar en varningssymbol vid [Avkalkning].	► Genomför avkalkningen. → Se "Avkalkning av apparaten", sida 25.

Så åtgärdar du störningar

Tillvägagångssätt vid störningar

Följande tabell visar hur du går tillväga vid störningar:

- Utför stegen efter varandra tills apparaten inte längre meddelar några fel eller tills den fungerar igen.
- Utför stegen i angiven ordningsföljd.

Steg	Problembeskrivning	Felavhjälpning
1	Duschoaletten meddelar ett fel eller fungerar inte.	<ul style="list-style-type: none">Stäng av apparaten. → Se "Till- och frångkoppla enheten", sida 13.Vänta 30 sekunder.Starta apparaten. → Se "Till- och frångkoppla enheten", sida 13.
2	Steg 1 har utförts. Duschoaletten meddelar fortfarande ett fel eller fungerar fortfarande inte.	► Kontrollera status-LED:en på fjärrkontrollen. → Se "Status-LED på fjärrkontrollen", sida 12.
3	Steg 1 och 2 har utförts. Duschoaletten meddelar fortfarande ett fel eller fungerar fortfarande inte.	► Kontrollera problembeskrivningarna från feltabellen och utför motsvarande felavhjälpning efter behov. → Se "Dusch-WC:n fungerar inte", sida 28 och "Övriga funktionsfel", sida 29.
4	Steg 1 till 3 har utförts. Duschoaletten meddelar fortfarande ett fel eller fungerar fortfarande inte.	► Kontakta kundtjänst.

Dusch-WC:n fungerar inte

Nedanstående tabell hjälper dig vid felsökningen om dusch-WC:n inte fungerar.



FARA **Elektrisk stöt**

Felaktigt genomförda underhållsarbeten och felåtgärder kan leda till svåra skador och dödsfall.

- ▶ Vid felfunktioner ska apparaten omgående stängas av via nätströmbrytaren och kundtjänst kontaktas.
- ▶ Elinstallationer på apparaten får endast genomföras av utbildade, behöriga elektriker.
- ▶ På- och ombyggnad på apparaten får endast utföras av utbildad fackpersonal.



Dusch-WC:n kan även vid störning användas som en vanlig WC. Duscharmnen måste vara helt inkörd. WC-spolningen utlöser du som vanligt med knapparna på cisternen.



Om apparaten är defekt stänger du av den med nätströmbrytaren.

Steg	Problembeskrivning	Felavhjälpning
1	Dusch-WC och status-LED fungerar inte.	<ul style="list-style-type: none">▶ Stäng av apparaten och starta den igen. → Se Till- och fränkoppla enheten. <hr/> Resultat <ul style="list-style-type: none">✓ Apparaten initieras på nytt.
2	Säkringen eller jordfelsbrytaren i elskåpet utlöses en gång.	<ul style="list-style-type: none">▶ Byt ut eller återställ säkringen i elskåpet.▶ Återställ jordfelsbrytaren i elskåpet. <hr/> Resultat <ul style="list-style-type: none">✓ Apparaten initieras på nytt efter att den tillkopplats. När apparaten används utlöses ingen säkring eller jordfelsbrytare.
3	Säkringen eller jordfelsbrytaren i elskåpet utlöses flera gånger då apparaten används.	<ul style="list-style-type: none">▶ Dra ur nätkontakten (om sådan finns).▶ Byt ut eller återställ säkringen resp. jordfelsbrytaren i elskåpet.▶ Kontakta kundtjänst. <hr/> Resultat <ul style="list-style-type: none">✓ Apparaten är defekt.
4	Produkten har en okänd teknisk defekt.	<ul style="list-style-type: none">▶ Lös ut säkringen resp. jordfelsbrytaren i elskåpet.▶ Dra ur nätkontakten (om sådan finns).▶ Kontakta kundtjänst.▶ Låt en fackman kontrollera strömförsörjningen.

Övriga funktionsfel

Tabellen nedan hjälper dig att felsöka om olika dusch-WC-funktioner slutat fungera.



Dusch-WC:n kan även vid störning användas som en vanlig WC. Duscharmnen måste vara helt inkörd. WC-spolningen utlöser du som vanligt med knapparna på cisternen.



Om apparaten är defekt stänger du av den med nätströmbrytaren.

Problembeskrivning	Orsak	Felavhjälpning
Status-LED:en blinkar blått/rött.	Apparaten är igenkalkad	▶ Avkalka apparaten. → Se "Avkalkning av apparaten", sida 25.
Duscharmnen körs inte längre in automatiskt.	En störning föreligger	▶ Tryck tillbaka duscharmnen manuellt.
Duscharmnen fungerar inte korrekt.	En störning föreligger	▶ Stäng av duschtoaletten med nätströmbrytaren i 30 sekunder. ▶ Starta duschtoaletten via nätströmbrytaren. Resultat ✓ Apparaten initieras på nytt efter att den tillkopplats.
Duschens rengöringseffekt börjar avta.	Duschmunstyckena är igensatta eller defekta	▶ Rengör eller byt ut duschmunstyckena. → Se "Rengöra duschmunstycket", sida 23. ▶ → Se "Avkalkning av apparaten", sida 25.
Duschtoaletten uppnår inte längre önskad temperatur vid dusch.	Duschtoaletten är smutsig	▶ → Se "Avkalkning av apparaten", sida 25. ▶ Stäng av duschtoaletten via nätströmbrytaren i 30 sekunder. Resultat ✓ Apparaten initieras på nytt efter att den tillkopplats.

Fjärrkontrollen fungerar inte

Nedanstående tabell hjälper dig vid felsökningen om:

- fjärrkontrollen inte fungerar.
- duschtoaletten inte kan styras med fjärrkontrollen.



Fjärrkontrollen är inaktiv medan Geberit Home-appen används.



Om apparaten är defekt stänger du av den med nätströmbrytaren.

Steg	Problembeskrivning	Felavhjälpning
1	Duschtoaletten går inte att styra med fjärrkontrollen.	<p>► Tilldela fjärrkontrollen på nytt. → Se "Nyttilldelning av fjärrkontrollen", sida 31.</p> <hr/> <p>Resultat</p> <p>✓ Status-LED:en på fjärrkontrollen lyser i 3 sekunder.</p>
2	Duschtoaletten går inte att styra med fjärrkontrollen. Fjärrkontrollen har tilldelats på nytt.	<p>► Byt ut batteriet (typ CR2032). → Se "Byta ut batteriet till fjärrkontrollen", sida 31.</p> <p>► Tilldela fjärrkontrollen på nytt. → Se "Nyttilldelning av fjärrkontrollen", sida 31.</p>
3	Batteriet byttes och fjärrkontrollen tilldelades på nytt. Fjärrkontrollen förblir dock inaktiv vid en knapptryckning.	<p>► Kontakta kundtjänst.</p> <hr/> <p>Resultat</p> <p>✓ Fjärrkontrollen är defekt.</p>

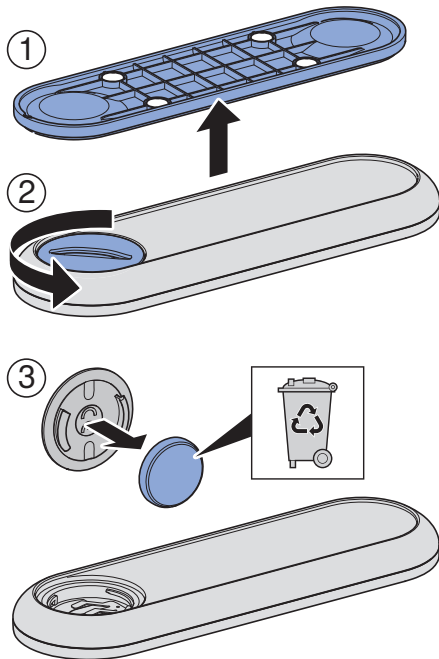
Byta ut batteriet till fjärrkontrollen

Förutsättning

- Status-LED:en på fjärrkontrollens framsida blinkar rött.
- Under hela förloppet befinner sig fjärrkontrollen inom dusch-WC:ns räckvidd.

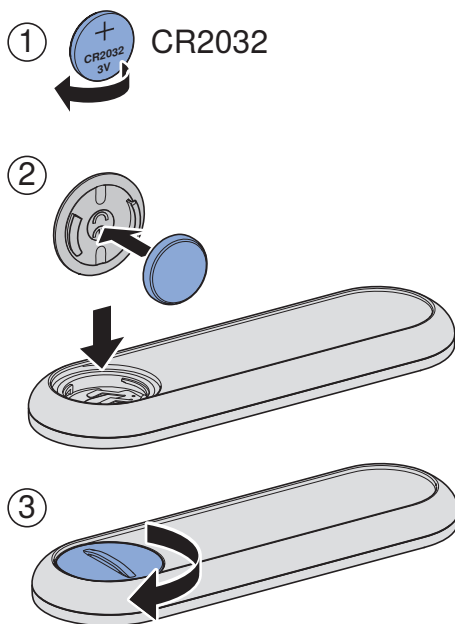
1

Ta ur det förbrukade batteriet.
Avfallshantera det förbrukade batteriet korrekt.



2

Sätt i ett nytt batteri av typen CR2032.



Nyttildelning av fjärrkontrollen



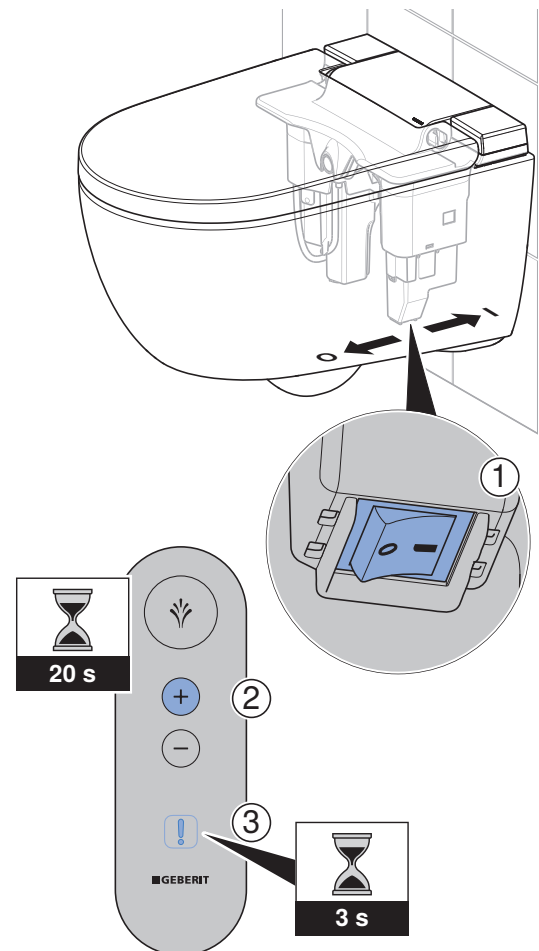
Apparaten kan bara manövreras av en enda, i förväg tilldelad, fjärrkontroll.

Förutsättning

- Apparaten är avstängd.



Slå på apparaten och tryck på knappen <+> på fjärrkontrollen i cirka 20 sekunder tills status-LED:en på fjärrkontrollen lyser grönt i cirka 3 sekunder.



Resultat

- ✓ Det går att styra duschtoaletten med fjärrkontrollen.

Hållbarhet

Geberitkoncernen och hållbarhet

Som europeisk marknadsledare inom sanitetsbranschen står Geberit för vattenbesparande, resurseffektivitet och hållbar byggnation. Koncernen har i flera decennier bevisat att en långvarigt framgångsrik affärsverksamhet går att förena med miljövänligt och etiskt agerande. En företagsledning med sikte på hållbarhet hjälper till att spara kostnader och minimera risker. Geberit satsar på att vara en förebild för kunder, leverantörer och andra partner och sätta ribban ännu högre. Hit räknas vattensnåla och hållbara produkter, en säker, miljövänlig och resurseffektiv produktion, ett anskaffande och en logistik med höga miljömässiga och etiska standarder samt goda arbetsvillkor för 12 000 engagerade och kompetenta medarbetare över hela världen. Samhällsansvaret realiserar bland annat inom ramen för internationella stödprojekt för den grundläggande kompetensen vatten.

Ecodesign – Livscykelanalys

Grundprincipen för hållbara produkter är en systematisk innovationsprocess där de miljövänligaste materialen och funktionsprinciperna används, risker minimeras och en hög resurseffektivitet eftersträvas. En detaljerad livscykelanalys kan levereras med denna produkt på förfrågan.

Ekotips

Denna produkt har utvecklats med största noggrannhet, även med hänsyn till förbrukning av energi, vatten och resurser (se även Tekniska data). Du kan minska produktens påverkan på miljön genom att följa dessa rekommendationer:

- Stäng av apparaten när du åker på semester.
- Avbryt duschfunktionen manuellt för att spara varmvatten.
- Använd lite papper vid torkning.
- Stäng av varmvattenberedarens uppvärmningsfunktion när du inte behöver något varmt duschvatten.
- Använd miljövänliga rengöringsmedel.
- Underhåll apparaten regelbundet och behandla den omsorgsfullt för att förlänga livslängden.
- Återlämna defekta apparater till Geberit eller annan partner för korrekt avfallshantering.

Avfallshantering

Avfallshantering av förbrukade elektriska och elektroniska apparater



Symbolen med den överkorsade soptunnan på hjul betyder att avfall från elektrisk och elektronisk utrustning inte får slängas tillsammans med restavfall, utan måste kasseras separat. Slut användare är enligt lag skyldiga att lämna tillbaka gamla enheter till offentliga organ med ansvar för avfallshantering, distributörer eller tillverkare för korrekt avfallshantering. Geberit. Många distributörer av elektriska och elektroniska produkter är skyldiga att utan kostnad ta tillbaka avfall som utgörs av eller innehåller elektriska och elektroniska produkter. Vid återlämning till Geberit, kontakta ansvarigt sälj- eller serviceföretag.

Gamla batterier och ackumulatörer som inte medföljer den gamla apparaten samt lampor som kan tas bort från den gamla apparaten utan att förstöras måste separeras från den gamla apparaten innan den lämnas på en avfallshandlingsstation.

Om personuppgifter lagras i den gamla apparaten är slut användarna själva ansvariga för att radera dem innan apparaten lämnas in till en avfallshandlingsstation.

Slutanvändargaranti

Slutanvändargaranti

Följande slutanvändargaranti ("garanti") gäller vid sidan om den lagstadgade produktgarantin, som inte påverkas av denna garanti. De rättigheter som följer av den lagstadgade produktgarantin kan göras gällande kostnadsfritt och oberoende av denna garanti. Du begränsas inte av denna garanti.

Denna garanti gäller endast fasta Geberit AquaClean produkter märkta med ett Geberit serienummer ("produkt").

Garantin beviljas endast om produkten har installerats i vissa länder. En lista över dessa länder finns på den sista sidan i bruksanvisningen ("lista"). Garantin beviljas av det Geberit företag som ansvarar för det land där produkten installerades ("Geberit"). Kontaktuppgifter och webbadress för Geberit finns i listan.

1. Geberit garanterar slutkunden att denna produkt är fri från material- och tillverkningsfel. Garantin gäller i två år från och med det datum då produkten installerades hos slutkunden. Slutkunden kan förlänga garantin med ytterligare ett år till totalt tre år om denne, inom 90 dagar från installationsdatumet, antingen returnerar garantikortet som bifogats produkten ifyllt till Geberit eller skickar in garantiformuläret på Geberits webbplats (nedan kallad "garantitiden").

Garantin omfattar följande:

- a) Under garantitidens första två år åtar sig Geberit att reparera eller byta ut de defekta delarna utan kostnad vid material- eller tillverkningsfel genom en av Geberit anlita kundtjänst.
 - b) Under garantitidens tredje år åtar sig Geberit att utan kostnad leverera reservdelar för utbyte av delar som är defekta på grund av material- eller tillverkningsfel. Reservdelarna skickas till en av Geberit auktoriserad kundtjänst som anlitas av kunden att genomföra reparationen.
2. Ytterligare krav från slutanvändarens sida gentemot Geberit på grund av denna garanti är uteslutna.
 3. Garantin gäller bara under följande förutsättningar:
 - a) Produkten har installerats och tagits i drift av en VVS-firma eller en av Geberit auktoriserad kundtjänst. Slutkunden kommer att få en översikt över den av Geberit auktoriserade kundtjänsten på begäran hos Geberit.
 - b) Inga ändringar har utförts på produkten, i synnerhet har inga delar tagits bort, bytts ut eller ytterligare installationer utförts.
 - c) Defekten på produkten har inte förorsakats av felaktig installation eller användning samt bristfällig skötsel eller bristfälligt underhåll.
 4. För att göra rättigheterna gällande enligt denna garanti räcker det med ett skriftligt eller muntligt meddelande till Geberit via kontaktuppgifterna i listan eller på Geberits webbplats tillsammans med kvittot där produktbeteckningen och installationsdatumet framgår. Följande uppgifter är obligatoriska:
 - a) Namn, adress och e-postadress till kunden som köpte produkten, eventuellt även företagsnamn och telefonnummer
 - b) Produktens modell och serienummer
 - c) Information om produktens material- eller tillverkningsfel
 5. Denna garanti regleras uteslutande enligt lagarna i det land där produkten installerades. FN-konventionen angående avtal om internationella köp av varor är uttryckligen utesluten. Om kunden är en näringsidkare eller en juridisk person, eller om det rör sig om en särskild offentligt rättslig fond är jurisdiktionen för alla tvister som uppstår till följd av avtalsförhållanden mellan kunden och leverantören platsen där Geberit har sitt säte.

Tekniska data och överensstämmelse

Tekniska data

Märkspänning	230 V AC
Nätfrekvens	50 Hz
Effekt	850 W
Effekt standby	≤ 0,5 W
Nätanslutning	Nätanslutning via systemkontakt med böjlig, mantlad tretrådsledning
Kapslingsklass	IPX4
Skyddsklass	I
Sändningsteknik	Bluetooth® Low Energy ¹⁾
Frekvensområde	2400–2483,5 MHz
Maximal utgångseffekt	0 dBm
Duschtid	20 s
Antal trycksteg duschstråle	5
Vattentemperatur	34–40 °C
Driftstemperatur	5–40 °C
Intervall för flödestryck	50–1000 kPa
	0,5–10 bar
Minsta flödestryck	50 kPa
	0,5 bar
Beräknat flöde	0,02 l/s
Maximal belastning WC-sits	150 kg

¹⁾ Märket Bluetooth® och dess logotyper är egendom som tillhör Bluetooth SIG, Inc. och används av Geberit med licens.

Förenklad EU-försäkran om överensstämmelse

Härmed försäkrar Geberit International AG att denna typ av radioutrustning Geberit AquaClean Alba överensstämmer med direktiv 2014/53/EU.

Den fullständiga texten till EU-försäkran om överensstämmelse finns på följande webbadress:

<http://doc.geberit.com/971625000.pdf>.

Kontakt

Huvudkontor

(CH / LI)

Geberit Vertriebs AG

Schachenstrasse 77

8645 Jona

Schweiz / Suisse / Svizzera

T +41 848 882 982

service.ch@geberit.com

www.geberit-aquaclean.ch

www.geberit.ch

Europa

(AT)

Geberit Vertriebs GmbH & Co. KG

Gebertstrasse 1

3140 Pottenbrunn / St. Pölten

Oesterreich

T +43 2742 401-500

aquaclean.at@geberit.com

www.geberit-aquaclean.at

www.geberit.at

(BE)

Geberit nv/sa

Ossegemstraat 24

1860 Meise

België / Belgique

T +32 2 252 01 11

aquaclean.be@geberit.com

www.geberit-aquaclean.be

www.geberit.be

(BG)

Юнитрейд Интернешънъл ЕООД

бул. "Черни връх" 161-A

1407 София

България

T +359 2 968 11 11

F +359 2 968 10 01

unitrade@unitrade-bg.com

www.unitrade-bg.com

(CZ)

Geberit spol. s r.o.

Sokolovská 2408/222

190 00 Praha 9

Česká Republika

T +420 284 689 670

sekretariat.cz@geberit.com

www.geberit-aquaclean.cz

www.geberit.cz

(DE)

Geberit Vertriebs GmbH Kundendienst/
Servicestelle

Theuerbachstrasse 1

88630 Pfullendorf

Deutschland

T +49 75 52 934 10 11

service.de@geberit.com

www.geberit-aquaclean.de

www.geberit.de

(DK)

Geberit A/S

Lægårdsvej 26

8520 Lystrup

Danmark

T +45 86 74 10 86

F +45 86 74 10 98

service.dk@geberit.com

www.geberit-aquaclean.dk

www.geberit.dk

(ES / AD / GI)

Geberit S.A.U.

Plaza Europa, 2-4, 6ª planta

08902 L'Hospitalet del Llobregat (Barcelona)

España

T +34 900 23 24 25

info.iberia@geberit.com

www.geberit.es

(FI)

Geberit Oy

Lumijälki 2

01740 Vantaa

Suomi

T +358 (0)10 662 302

asiakaspalvelu@geberit.com

www.geberit.fi

(FR / MC)

Geberit s.a.r.l

ZA du Bois Gasseau - CS40252 Samoreau

77215 Avon Cedex

France

T +33 1 60 71 66 61

service.technique@geberit.com

www.geberit-aquaclean.fr

www.geberit.fr

(GB / IE)

Geberit Sales Ltd.

Geberit House

Edgehill Drive

Warwick CV34 6NH

UK

T +44 1926 516 800

T +44 1926 400 101

Eire T +44 1622 717 811

aquaclean.uk@geberit.com

www.geberit-aquaclean.co.uk

www.geberit.co.uk

(GR)

Geberit Greece S.M.P.C

572 Vouliagmenis Avenue

16452 Argyroupoli Athens

Hellas

sales.gr@geberit.com

www.geberit.gr

(HR / BA)

Geberit prodaja d.o.o. , Ruše

Podružnica Zagreb

Samoborska cesta 218

10090 Zagreb

Hrvatska

T +385 1 3867 800

service.hr@geberit.com

www.geberit.hr

(HU)

Geberit Kft.
1117 Budapest
Alíz utca 4.
Magyarország
T +36 1 204 4187
service.hu@geberit.com
www.geberit.hu

(IT)

Geberit Marketing e Distribuzione SA
Via Gerre 4
6928 Manno
Svizzera
T +41 91 611 92 92
F +41 91 611 93 93
aquaclean.it@geberit.com
www.geberit-aquaclean.it
www.geberit.it

(LU)

Geberit Luxembourg
5, rue Jules Ferry
4368 Belval (Sanem)
Luxembourg
T +352 54 52 26
F +352 54 54 91
service.lu@geberit.com
www.geberit.lu

(NL)

Geberit B.V.
Fultonbaan 15
3439 NE Nieuwegein
Nederland
T +31 (0)3060 57700
F +31 (0)3060 53392
service.nl@geberit.com
www.geberit-aquaclean.nl
www.geberit.nl

(NO)

Geberit AS
Luhrtoppen 2
1470 Lørenskog
Norge
T +47 67 97 82 00
gacservice.no@geberit.com
www.geberit-aquaclean.no
www.geberit.no

(PL)

Geberit Sp. z o.o.
ul. Postępu 1
02-676 Warszawa
T +48 22 376 01 01 lub
T +48 801 17 17 17
info.pl@geberit.com
www.geberit-aquaclean.pl
www.geberit.pl

(PT)

Geberit Tecnologia Sanitária, S.A
Rua Cupertino de Miranda, nº 12-2º A
1600-485 Lisboa
Portugal
T 800 25 26 27
info.iberia@geberit.com
www.geberit.pt

(RO)

Geberit S.R.L
Strada Izvor, Nr. 80, Et. 9
Sector 5, Bucuresti
România
T +40 21 330 30 80
info.ro@geberit.com
www.geberit.ro

(RS / MK / ME)

Geberit prodaja d.o.o.

Predstavništvo za Srbiju

Crnu Goru i Severnu Makedoniju

Vojvode Skopljanca 24

RS -11000 Beograd

Serbija

T + 381 11 30 96 430

service.rs@geberit.com

www.geberit.rs

(SE / IS)

Geberit AB

Folketshusgatan 1

Box 140

295 31 Bromölla

Sverige

T +46 456 480 00

aftersales.se@geberit.com

www.geberit-aquaclean.se

www.geberit.se

(SI / AL)

Geberit prodaja, d.o.o.

Bezena 55 A

2342 Ruše

Slovenija

T +386 1 586 22 00

service.si@geberit.com

www.geberit.si

(SK)

Geberit Slovensko s.r.o.

Karadžičova 10

821 08 Bratislava 2

Slovensko

T +421 2 49 20 30 71

sekretariat.sk@geberit.com

www.geberit.sk

(TR)

Geberit Tesisat Sistemleri Tic Ltd. Şti.

İçerenköy Mah. Engin Sok. No: 10

34752 Ataşehir-İstanbul

Türkiye

T +90 216 340 82 73

F +90 216 340 82 79

service.tr@geberit.com

geberit.com.tr

Afrika och Mellanöstern

(AE / BH / KW / OM / QA / SA)

Geberit International Sales AG

Dubai Branch

B702-B705

Building No. 1

Dubai Design District

AE-PO Box

282317 Dubai

United Arab Emirates

T +971 4 204 5477

F +971 4 204 5497

sales.gulf@geberit.com

www.geberit.ae

(IL)

Geberit Israel LTD

(North) Barkat 4 Industrial Park

Caesarea 3079897

Israel

T +972 4 6907207

isro@geberit.com

www.geberit.co.il

(ZA)

Geberit Southern Africa (Pty.) Ltd.

6 Meadowview Lane,

Meadowview Business Estate,

Longmeadow, Linbro Park

Johannesburg

South Africa

T +27 11 444 5070

F +27 11 444 5992

service.za@geberit.com

www.geberit.co.za

Asien

(CN)

吉博力(上海)贸易有限公司

地址: 上海市嘉定区南翔高科

技园区惠平路1515号

邮编: 201802

People's Republic of China

(CN)

Geberit (Shanghai) Trading Co., Ltd.

Nanxiang Hi-Tech, Jiading District, Shanghai

Nr. 1515, Huiping Road, Technology park

Zipcode 201802

People's Republic of China

T +86 21 61853188

Hotline 400-920-1100

www.geberit.com.cn

(SG / TH / JP / PH / KR / VN / KH / MY / TW / ID /
HK / MO)

Geberit South East Asia Pte Ltd

8 Kallang Avenue, #17-09, Aperia Tower 1

Singapore 339509

Singapore

T +65 6250 4011

sales.sg@geberit.com

www.geberit.com.sg

Andra lander

(GE / AZ / IQ / UZ)

Geberit Tesisat Sistemleri Tic Ltd. Őti.

İerenky Mah. Engin Sok. No: 10

34752 AtaŐehir-İstanbul

Trkiye

T +90 216 340 82 73

F +90 216 340 82 79

service.tr@geberit.com

geberit.com.tr

(GISA / GR / EG / NG / KE / MA / UA)

Geberit International Sales

Neue Jonastrasse 59

8640 Rappenswil

Schweiz

T +41 848 882 982

T +41 55 221 62 00

sales@geberit.com

www.geberit-global.com.ch



Geberit International AG
Schachenstrasse 77, CH-8645 Jona
documentation@geberit.com
www.geberit.com